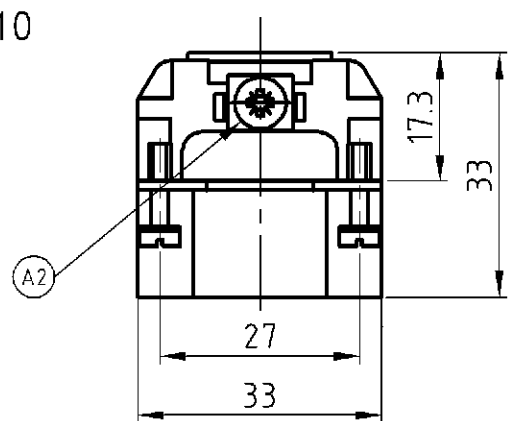
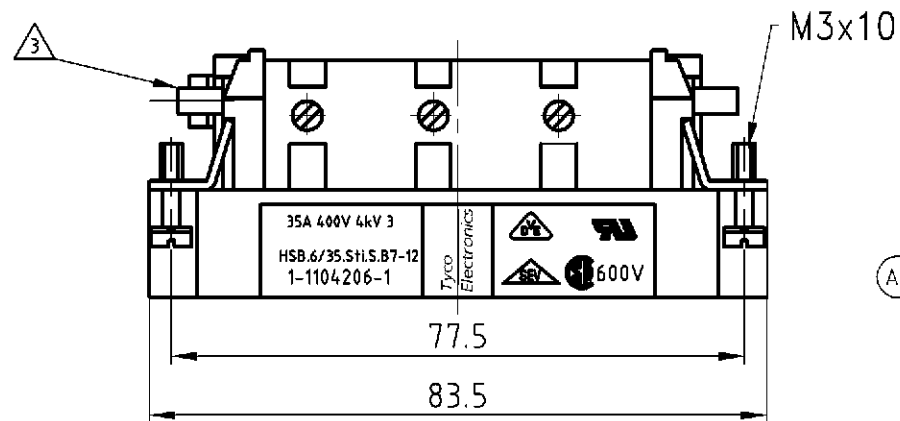


LOC	DIST	REVISIONS ÄNDERUNGEN					
A1	-	P	LTR	DESCRIPTION BESCHREIBUNG	DATE	DWN	APVD
PROJEKT NR.:			A2	Notes and design changed ECR-06-020881	30.08.06	SR	SM

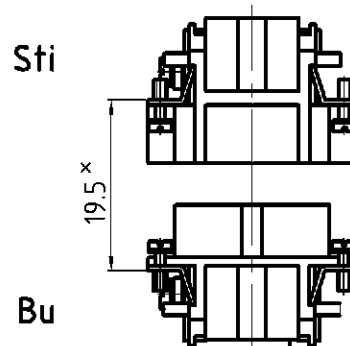
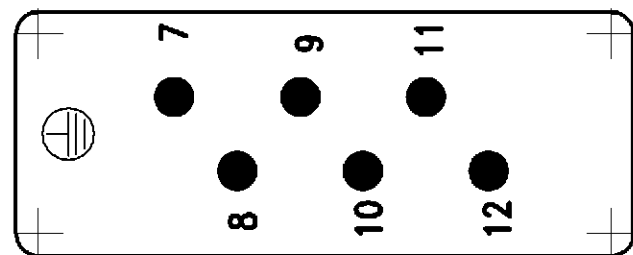


NOTES

- ① FINISH: CONTACT, AG
- ② POWER CONTACT: 7 TO 12
OUTER DIMENSIONS OF INSULATION: MAX. Ø 7.0 MM
- ③ GROUNDING CONTACT
- ④ SUITABLE HOOD SIZE 6: SERIES HB; HD; EMV; HIP
- ⑤ STANDARDS:
DIN EN 61984; DIN EN 60664-1
- ⑥ PACKAGING: 5 PIECES IN A CARTON

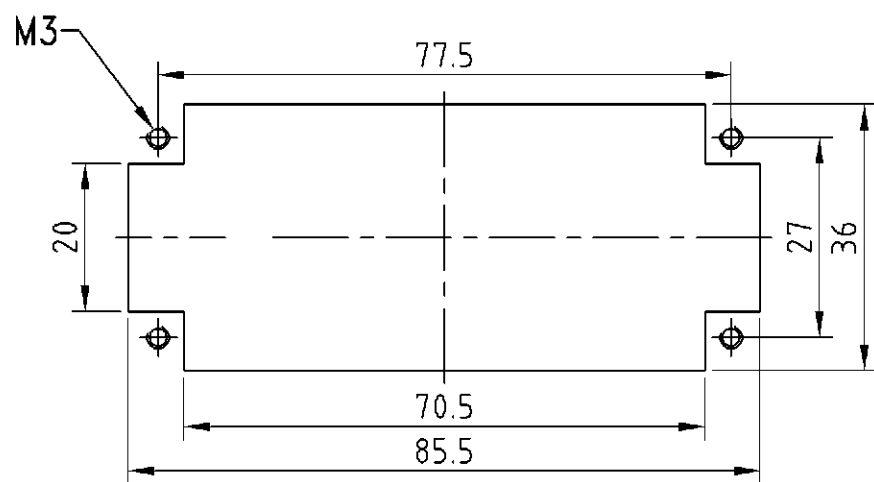
Contact arrangement view from termination side

Assembling instruction



X Distance for guaranteed contact max: 21 mm

Panel cut-out for contact insert when used without housing



1	DESCRIPTION	MATERIAL	COLOR	ITEM NO. POS.	REMARKS
1	male insert		beige	1	-
1-1	<p>THIS DRAWING IS A CONTROLLED DOCUMENT FOR AMP INCORPORATED. IT IS SUBJECT TO CHANGE AND THE CONTROLLING ENGINEERING ORGANIZATION SHOULD BE CONTACTED FOR THE LATEST REVISION. DIESES ZEICHNUNGSDOKUMENT WIRD DURCH AMP INCORPORATED KONTROLLIERT. ÄNDERUNGEN, DIE DEM TECHNISCHEN FORTSCHRITT DIENEN, SIND VORBEHALTEN. DEN JEWELNS LETZT GÜLTIGEN ÄNDERUNGSSTAND ERFAHREN SIE AUF ANFRAGE.</p> <p>DIMENSIONS: DIMENSIONEN: mm</p> <p>TOLERANCES UNLESS OTHERWISE SPECIFIED: ALLGEMEINTOLERANZEN</p> <p>p. ISO 8015 p. ISO 2768 - mH - E p. DIN 16901 - 14.0</p> <p>0 PLC # 1 PLC # 2 PLC # 3 PLC #</p> <p>ANGLES /WINKEL # FINISH /OBERFLÄCHE/FARBE</p>				<p>DWN Rösgen 04.06.1998</p> <p>CHK</p> <p>APVD -</p> <p>PRODUCT SPEC PRODUKTSPEZ. 108-74006</p> <p>APPLICATION SPEC VERARBEITUNGSSPEZ. 114-74007</p> <p>NAME MALE INSERT</p> <p>HSB 6/35 STI.S 7-12</p> <p>SIZE A3 CAGE CODE 00779 DRAWING NO ZEICHNUNGS-NR. C-1104206</p> <p>RESTRICTED TO NUR FUER -</p>
ORDERING TEXT / BESTELLTTEXT		MATERIAL		WEIGHT GEWICHT 86 g	
HSB 6/35 STI.S 7-12				CUSTOMER DRAWING /KUNDENZEICHNUNG	
				MASSSTAB 1:1 BLATT 1 OF VON 1 REV A2	